

CILINDROS DE RESCATE TELESCÓPICOS DE BATERIA RZT 2-1360 E-FORCE2

E FORCE

Nº de pieza 1078342



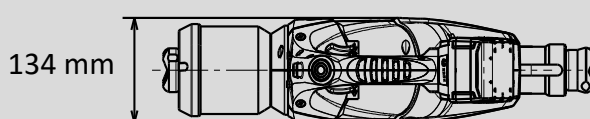
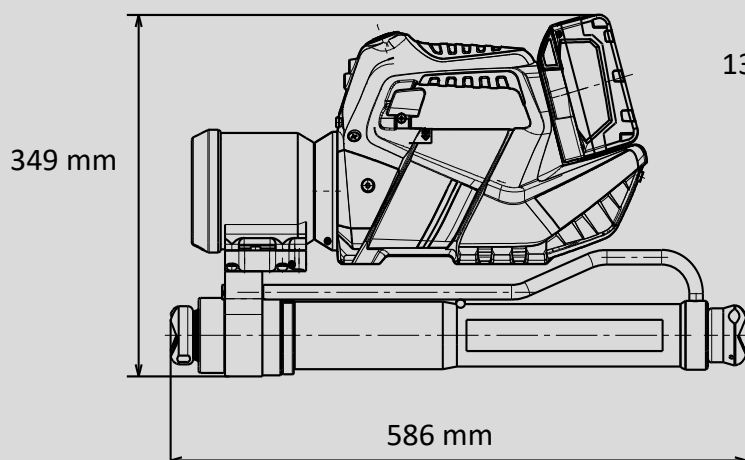
CHARGE



DISTANCE

Datos técnicos:

Longitud inicial (retraído)	586 mm
Longitud final (extraído)	1386 mm
Carrera (1./2. etapa)	428 / 372 mm
Fuerza 1./2. etapa)	108,0 / 62,0 kN
Peso (batería incl.)	20,1 kg
Dimensiones (Lx An x Al)	586 x 134 x 349 mm
Clasificación EN (EN 13204)	TR108/428-62/372-20,1-E-I



Las ilustraciones únicamente son indicativas. Reservado el derecho a introducir modificaciones técnicas.
60003159 (200061, L, ALL, 11.02.2020)