

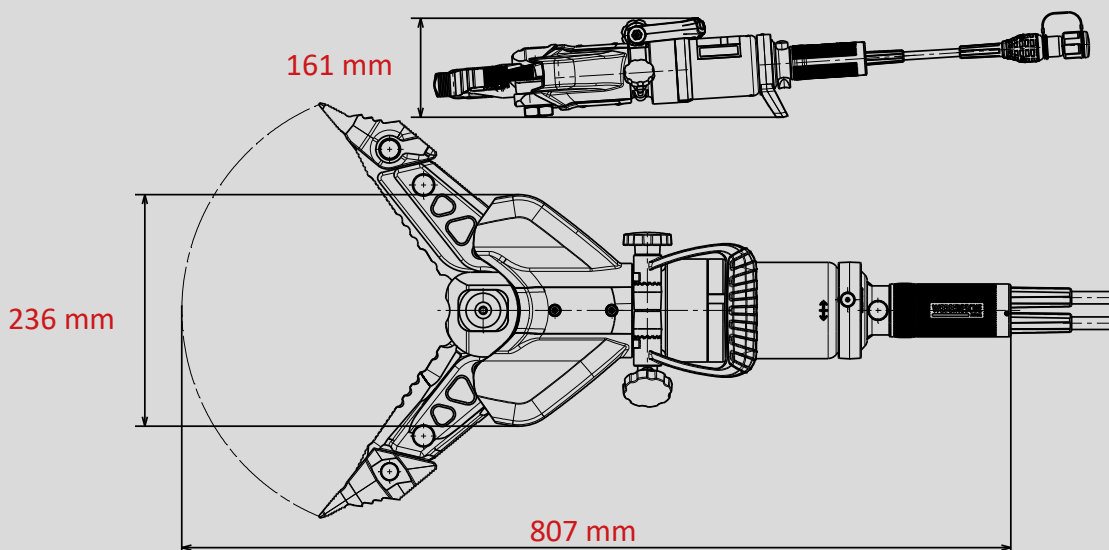
# EQUIPO COMBINADO SPS 400 MK2

N° de piezas  
**1096650**



## Datos técnicos:

Distancia de separación	405 mm
Fuerza de separación (en el área de trabajo)	35 - 1071 kN
Apertura de corte	343 mm
Distancia de tracción (con adaptador)	450 mm
Fuerza de tracción máx.	58 kN
Peso	17,2 kg
Aceite requerido	0,1 l
Dimensiones (LxAnxAl)	807 x 236 x 161 mm
Presión nominal	700 bar
Clasificación EN (EN 13204)	CK35/405I-17,2
Clasificación de corte (EN 13204)	1I-2K-3J-4K-5J
Clasificación de corte (NFPA 1936)	A7-B9-C7-D9-E9-F6



Images are non-binding. We reserve the right to technical modifications.  
60005272 (A, 200100, ALL, 29.07.2020)